



ISTRUZIONI DI SICUREZZA

Questo prodotto è stato realizzato esclusivamente per l'uso domestico. In caso di uso commerciale, uso improprio o mancata conformità alle istruzioni, il produttore declina qualsiasi responsabilità e la garanzia viene meno. Non utilizzare l'apparecchio per altri scopi.

Non consentire l'uso dell'apparecchio a persone (anche bambini) con ridotte capacità psico-fisico-sensoriali o con esperienze e conoscenze insufficienti, a meno che non siano attentamente sorvegliate e istruite da un responsabile della loro incolumità. Avere cura che i bambini non giochino con l'apparecchio.

Attenzione, Kamira è un apparecchio a pressione: **non togliere mai il braccio porta caffè (E), prima di aver scaricato la pressione in caldaia**, questa operazione è descritta alla Fig. 14. Questa mancata operazione può provocare ustioni alla mano.

Dopo l'erogazione di ogni caffè, **girare molto lentamente la leva della valvola di scarico (G)**; un'apertura troppo repentina potrebbe provocare la fuoriuscita di acqua bollente dalla vaschetta (C) con pericolo di ustioni alla mano. Durante questa operazione tenere chiuso il coperchio (B) della vaschetta e allontanare la mano.

Non utilizzate miscele di caffè macinato troppo finemente (caffè specifico per macchine da bar), usare solo le comuni miscele per la tradizionale caffettiera moka.

L'apparecchio è dotato di valvola di sicurezza (I); sono normali, se saltuari, spruzzi di vapore e fischi dovuti a: un eccessivo carico di caffè; utilizzo di miscela non da moka; troppo acqua nella caldaia. Detti spruzzi di vapore e spruzzi indicano il normale funzionamento della valvola di sicurezza; **per evitare che la valvola si danneggi evitare che le condizioni su descritte si verifichino.**

Impugnate sempre l'apparecchio dal manico atermico (A).

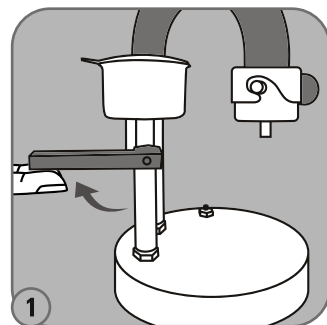
Qualora si dovessero riscontrare anomalie di funzionamento, non usare l'apparecchio e contattare il centro di assistenza. L'azienda produttrice non risponde dei danni causati dall'inosservanza delle norme descritte e dall'uso improprio dell'apparecchio.

Lasciare Kamira per distrazione sulla fonte di calore per tempi prolungati può provocare il danneggiamento delle guarnizioni e delle parti non metalliche.

PREPARAZIONE

Seguendo attentamente queste istruzioni, scoprirete quanto è facile e veloce preparare un ottimo espresso cremoso con Kamira.

Presto le semplici modalità d'uso di Kamira diventeranno, con un po' di pratica, del tutto spontanee.



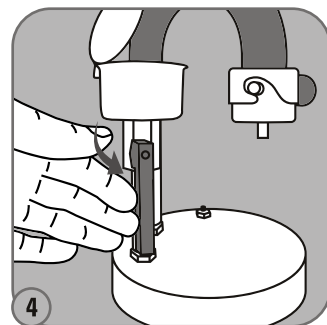
1 Portare in posizione orizzontale la leva (G) che si trova sotto la vasca dell'acqua.



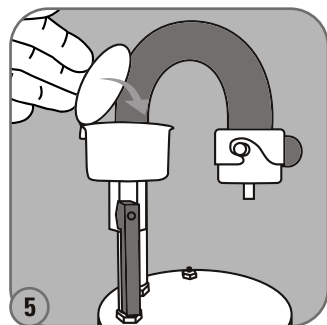
2 Sollevare il coperchio della vaschetta dell'acqua.



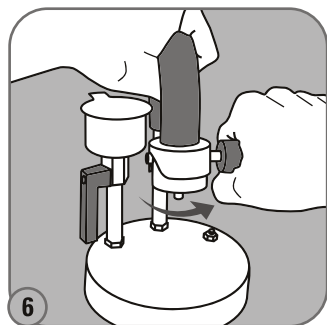
3 Versare l'acqua nella vaschetta: mezza vaschetta per un caffè; vaschetta piena per due caffè.



4 Portare la leva in posizione verticale per far defluire l'acqua nella caldaia*.



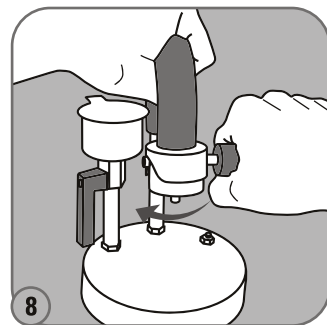
5 Abbassare il coperchio della vaschetta dell'acqua.



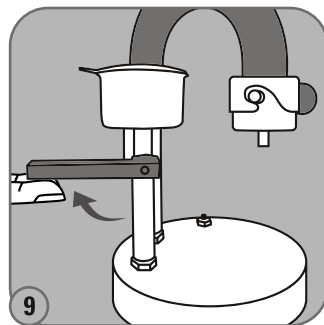
6 Sganciare il braccetto porta caffè ruotando in senso antiorario.



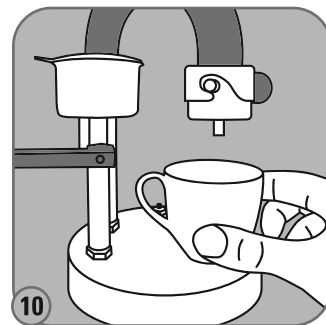
7 Riempire il braccetto senza pressare troppo la miscela; livellare e pulire il bordo.



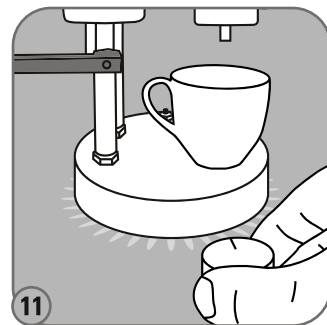
8 Agganciare il braccetto porta caffè ruotando in senso orario.



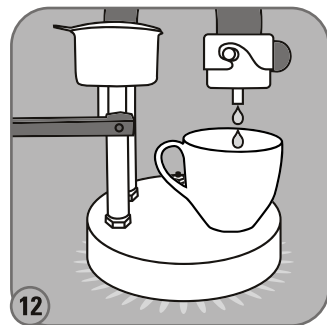
9 Riportare la leva della valvola in posizione orizzontale.



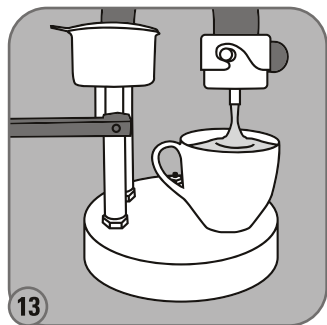
10 Posizionare la tazzina sulla caldaia.



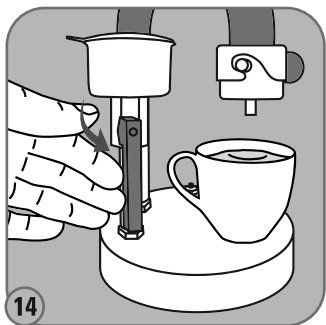
11 Porre Kamira sul fornello medio-grande, accendere con fiamma a mezza intensità.



12 Quando il caffè esce a palline di crema alzare la fiamma per 8-10 secondi.



13 Appena la tazzina sarà piena a metà spegnere la fiamma e lasciare che il caffè continui ad uscire.



14 Girate lentamente la leva in posizione verticale, per scaricare la pressione residua e bloccare l'erogazione.

CONSIGLI UTILI

• Usare acqua con bassa percentuale di calcio, preferibilmente oligominerale naturale.

• Un eventuale residuo eccessivo di acqua in caldaia può influire negativamente sulla qualità

dell'espresso: portare la leva (G) in posizione verticale e scaricare quindi l'acqua in

eccesso capovolgendo la macchina.

INDICAZIONI PER L'UTILIZZO

PRIMO UTILIZZO

Al primo utilizzo o dopo un periodo di inattività effettuare la pulizia del circuito dell'acqua per aromatizzare la macchina: basterà eseguire l'operazione di preparazione del caffè a perdere (procedere come per la preparazione normale dell'espresso), 2-3 volte, mettendo nel braccetto solo una minima quantità di miscela.

PER UN ESPRESSO SEMPRE CALDO E CREMOSO

A ogni utilizzo a macchina fredda, affinché il primo caffè sia ben caldo, è sufficiente eseguire il

preriscaldamento: porre Kamira sulla fonte di calore con la leva **(G)** in posizione orizzontale e con la tazzina sulla caldaia sotto il tubetto di erogazione del caffè. Eseguire l'operazione per 10-15 secondi con fiamma a massima intensità.

PER MOLTI CAFFÈ CONSECUTIVI SEMPRE CREMOSI

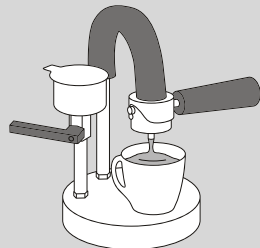
Dovendo preparare molti caffè consecutivi è consigliabile raffreddare di volta in volta la caldaia tenendola 1-2 secondi sotto un getto di acqua corrente. Attenzione: prima di eseguire tale operazione, girate la leva **(G)** in posizione verticale.

MANUTENZIONE

- Controllare con regolarità che tutti gli elementi che compongono Kamira siano integri, in particolare la guarnizione **(D)**.
- Lavare l'apparecchio, solo esternamente, con normale detersivo per stoviglie.
- Mantenere pulita la sede della guarnizione.
- Periodicamente si consiglia di eliminare il calcare che col tempo può accumularsi nella caldaia.

Basterà versare dell'aceto (l'equivalente di due tazzine) nella caldaia attraverso la vaschetta dell'acqua. Fare agire l'aceto per 5-6 ore, portare la leva **(G)** in posizione verticale e svuotare il contenuto della caldaia capovolgendo Kamira, infine ripetere la procedura di Primo Utilizzo.

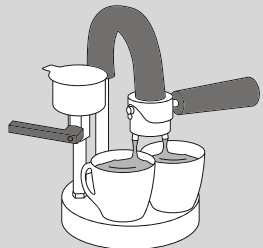
- Utilizzare solo ricambi originali Kamira.



BRACCETTO PER UNA TAZZINA

PREPARAZIONE CON DOPPIO BRACCETTO

Con il doppio braccetto si possono preparare due caffè in contemporanea, oppure ottenere un singolo caffè doppio. La preparazione del caffè è uguale a quella per braccetto singolo, ma la vaschetta dell'acqua va riempita tutta.



BRACCETTO PER DUE TAZZINE

INCONVENIENTI	CAUSE	RIMEDI
L'ACQUA NON PASSA DALLA VASCHETTA ALLA CALDAIA.	LEVA (G) SOLLEVATA IN POSIZIONE ORIZZONTALE.	GIRATE LA LEVA (G) IN POSIZIONE VERTICALE.
	L'ARIA NON ESCE DALLA CALDAIA.	PORRE LA MACCHINA SU UNA FONTE DI CALORE PER ALCUNI SECONDI.
IL CAFFÈ NON ESCE.	LA LEVA (G) È RIMASTA IN POSIZIONE VERTICALE.	GIRATE LA LEVA (G) IN POSIZIONE ORIZZONTALE.
	MANCA L'ACQUA NELLA CALDAIA.	METTETE ACQUA NELLA CALDAIA.
	IL FILTRO DEL BRACCETTO È OTTURATO.	PULITE IL FILTRO ACCURATAMENTE.
ESCE ACQUA DAI BORDI DEL BRACCETTO PORTA CAFFÈ.	LA GUARNIZIONE (D) SI È LOGORATA.	SOSTITUIRE LA GUARNIZIONE.
	È RIMASTO CAFFÈ SUI BORDI DEL BRACCETTO.	FATE ATTENZIONE A PULIRE BENE IL BORDO.
LA VALVOLA DI SICUREZZA (I) FISCHIA O SBUFFA SPRUZZANDO VAPORE.	LA MISCELA NEL BRACCETTO È STATA PRESSATA TROPPO.	METTETE SOLO LA GIUSTA QUANTITÀ DI MISCELA, SENZA PRESSARE TROPPO.
	ACQUA ECCESSIVA IN CALDAIA.	RIDUCETE L'ACQUA.
	LA MISCELA È TROPPO FINE.	UTILIZZATE SOLO MISCELA PER NORMALI CAFFETTIERE MOKA.
IL CAFFÈ EROGATO È TROPPO LIQUIDO E CON POCA CREMA.	LA QUANTITÀ DI MISCELA È INSUFFICIENTE.	RIEMPITE BENE IL BRACCETTO.
	LA QUANTITÀ DI ACQUA È ECCESSIVA.	VERSATE SOLO LA QUANTITÀ D'ACQUA CONSIGLIATA.
	L'APPARECCHIO È TROPPO CALDO.	GIRATE LA LEVA (G) IN POSIZIONE VERTICALE E RAFFREDDATE L'APPARECCHIO SOTTO UN GETTO DI ACQUA CORRENTE.
IL CAFFÈ NON SI RIPARTISCE IN UGUALE MISURA NELLE DUE TAZZINE.	IL PIANO D'APPOGGIO È INCLINATO.	METTETE L'APPARECCHIO IN POSIZIONE NON INCLINATA. SCAMBIATE LE TAZZINE PER EQUILIBRARE.
IL CAFFÈ EROGATO È TROPPO CREMOSO, DI COLORE SCURO E SA DI BRUCIATO.	LA QUANTITÀ DI MISCELA NEL BRACCETTO È ECCESSIVA.	METTETE LA GIUSTA QUANTITÀ DI CAFFÈ.
	LA QUANTITÀ DI ACQUA È INSUFFICIENTE.	METTETE LA GIUSTA QUANTITÀ DI ACQUA.

GARANZIA . Kamira è garantita cinque anni dalla data di acquisto da difetti di conformità, come previsto dalla direttiva 99/44 CE; con esclusione degli accessori soggetti ad usura: guarnizioni, valvole, leve, manici, raccordi, eccetera.

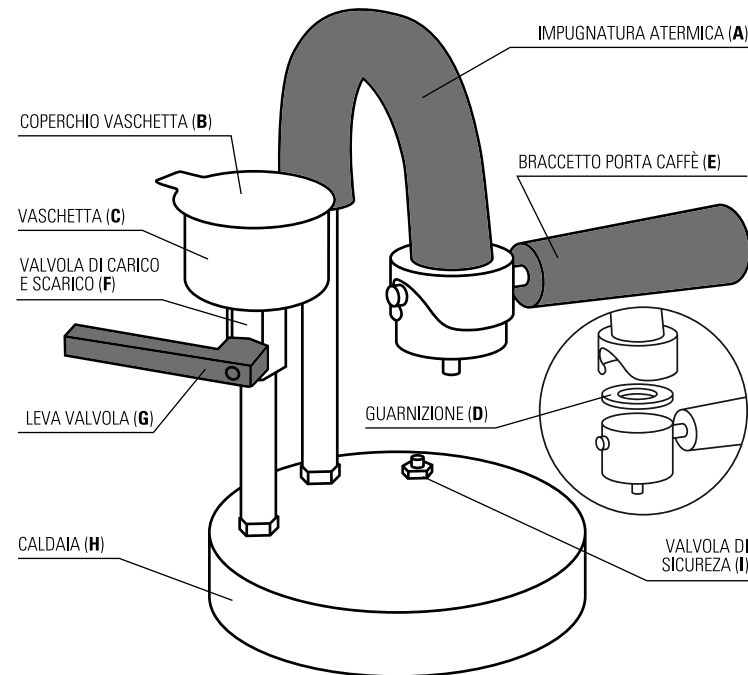
VALIDITÀ DELLA GARANZIA . Le condizioni previste sono valide solo se: a. l'apparecchio non è stato manomesso, anche solo in parte (compresa la valvola di sicurezza); b. sono state rispettate attentamente, durante l'uso, le istruzioni del presente libretto; c. l'apparecchio non ha subito danni per incuria, rotture accidentali, incrostazioni di calcare, o altri fattori esterni.

I costi di trasporto per la riparazione e la restituzione dell'apparecchio sono a cura dell'acquirente. Il produttore non risponde dei danni causati da uso diverso da quello prescritto nelle istruzioni. È escluso il risarcimento dei danni diretti o indiretti dovuti all'uso dell'apparecchio o alla sospensione del suo uso.

Kamira di Buscari Nazzareno · Via Francesco Crispi 452 · 98028 Santa Teresa di Riva (ME) · Italy
Telefono +39 331 3217731 · info@kamiraonline.com · www.kamiraonline.com

Kamira

La macchina per l'espresso cremoso ed ecologico



ISTRUZIONI PER L'USO